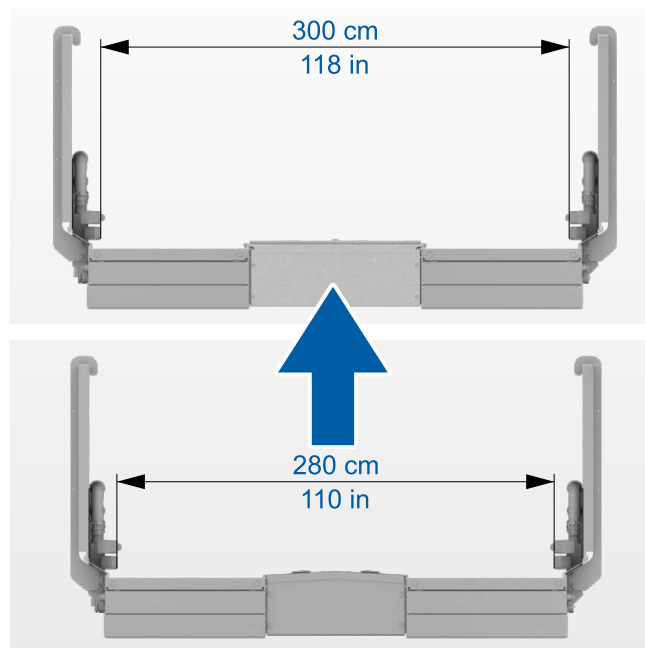


Allargamento passaggio (corsia) a 300 cm

Option Code: [-IDTW-]

Allargamento del passaggio per un elevato numero di veicoli.

I componenti effettivi possono differire dalle illustrazioni



Funzione

Una larghezza di passaggio di 300 cm (standard: 280 cm) permette un'entrata più veloce e più facile nell'impianto di lavaggio ruote.

Raccomandato per un elevato numero di veicoli.

Importante: in caso di attraversamento rapido le prestazioni di lavaggio dell'impianto di lavaggio ruote si riducono.

Descrizione tecnica

Lamiere di collegamento e di copertura zincate a caldo in versione speciale massiccia. Canale di ritorno e collegamento del tubo flessibile nella versione più lunga.

Specifiche tecniche

- Larghezza di passaggio 300 cm
- **Lamiere di copertura**
- Versione rinforzata
- Materiale Acciaio zincato a caldo
- **Canale di ritorno, piastre di raccordo**
- Versione allungata
- Materiale Acciaio zincato a caldo

Contenuto generale della fornitura

- Lamiere di copertura allargate in versione speciale massiccia
- Piastra di raccordo allungata
- Canale di ritorno allungato
- Collegamento per tubo flessibile con lunghezza maggiore