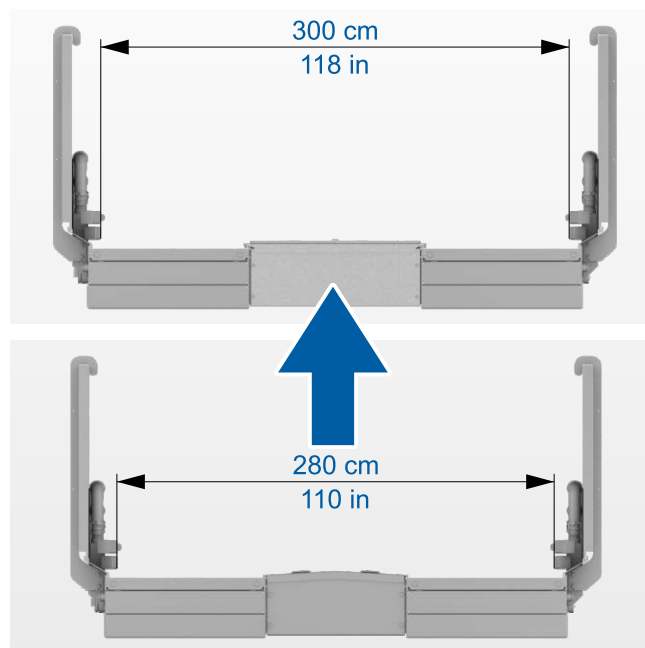


Rozšíření průjezdu (stopy) na 300 cm

Option Code: [-IDTW-]

Rozšíření průjezdu pro vysokou frekvenci vozidel.

Vyobrazení se mohou od skutečného rozsahu dodávky lišit



Funkce

Šířka průjezdu 300 cm (standardně 280 cm) umožňuje rychlejší a snadnější průjezd myčkou kol.

Doporučeno pro vysokou frekvenci vozidel.

Důležité: Při rychlejší jízdě myčkou kol se snižuje mycí výkon.

Technický popis

Žárově pozinkované spojovací a krycí plechy v pevném speciálním provedení. Vratný kanál a hadicová přípojka v delším provedení.

Specifikace

- průjezdná šířka 300 cm

Krycí plechy

- zesílené provedení
- materiál Žárově pozinkovaná ocel

Vratný kanál, spojovací plechy

- prodloužené provedení
- materiál Žárově pozinkovaná ocel

Všeobecný rozsah dodávky

- rozšířené krycí plechy v pevném speciálním provedení
- prodloužené spojovací plechy
- prodloužený vratný kanál
- delší hadicové propojení