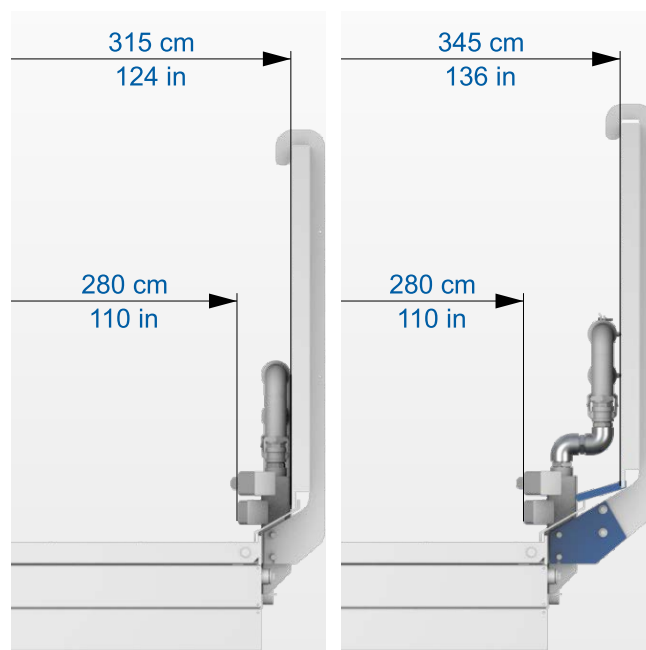


# Spostamento delle paratie laterali

Option Code: [-EXCW-]

Estensioni per il montaggio delle paratie laterali e delle barre portaugelli spostate verso l'esterno.

I componenti effettivi possono differire dalle illustrazioni



## Funzione

Nel caso che non sia possibile l'entrata in un impianto di lavaggio ruote con l'angolo ideale a causa di spazi stretti o curve, sussiste un elevato rischio di danneggiare le barre portaugelli e le paratie laterali.

Lo spostamento di 30 cm delle paratie laterali e delle barre portaugelli verso l'esterno consente di aumentare la larghezza libera tra le paratie laterali. La larghezza di passaggio rimane invariata.

## Descrizione tecnica

Quattro adattatori per barre portaugelli in acciaio zincato a caldo. Due deflettori per acqua in acciaio e adattatori per il montaggio sfalsato delle staffe laterali a muro verniciate in blu traffico (RAL 5017) e diversi materiali di fissaggio.

## Specifiche tecniche

### Deflettore per acqua, adattatore per staffa a parete laterale

- Materiale Acciaio
- Colore Blu traffico (RAL 5017)

### Adattatore per barra portaugelli

- Materiale Acciaio zincato a caldo
- Modifica della distanza interna fra le paratie laterali 30 cm
- Modifica della larghezza di passaggio —

## Contenuto generale della fornitura

- 1 Deflettore per acqua per ogni elemento di lavaggio
- Adattatore per staffa a parete laterale
- Adattatore per barra portaugelli
- Materiale di fissaggio