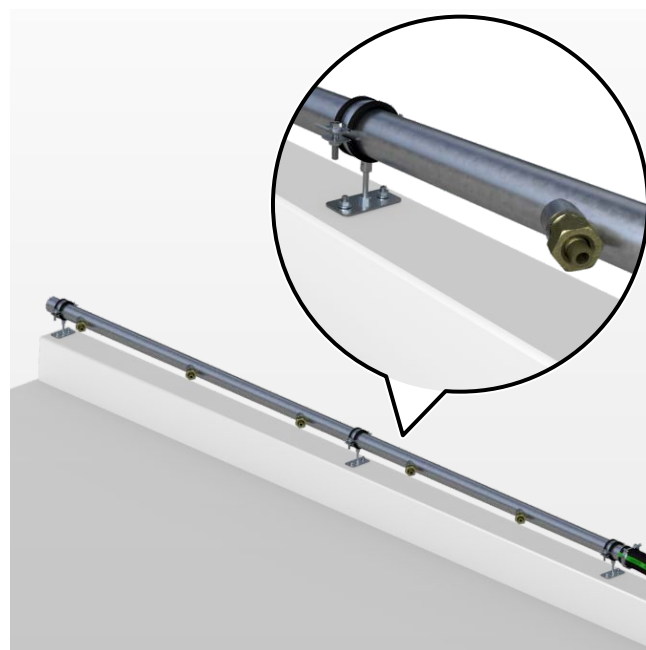


Zpětný oplach výjezdu

Option Code: [-BAWS-]

Zařízení pro automatický zpětný oplach odkapané znečištěné vody v prostoru výjezdu.

Vybrazení se mohou od skutečného rozsahu dodávky lišit



Funkce

Během procesu mytí odkapává část znečištěné vody nejprve v prostoru výjezdu z myčky kol. Částice nečistot obsažené v této vodě se mohou po určité době hromadit na povrchu vozovky. Volitelná funkce *Zpětný oplach výjezdu* průběžně splachuje částice nečistot zpět do zařízení.

Snižuje se přenos nečistot a tvorba prachu v prostoru výjezdu.

Technický popis

Dvě trubky s tryskami, každá s 5 tryskami, pro montáž v prostoru výjezdu z myčky kol. Připojení je provedeno hadicovým vedením k mycím prvkům myčky kol. Dodatečné čerpadlo není nutné. Zpětný oplach se spouští současně s mycím procesem.

Specifikace

Trubky s tryskami

• materiál	Žárově pozinkovaná ocel
• počet trysek/trubka s tryskami	5
• Ø trysky	8 mm

Všeobecný rozsah dodávky

- 2 trubky s tryskami
- hadicová vedení, hadicové přichytky
- připojovací kusy
- upevňovací materiál